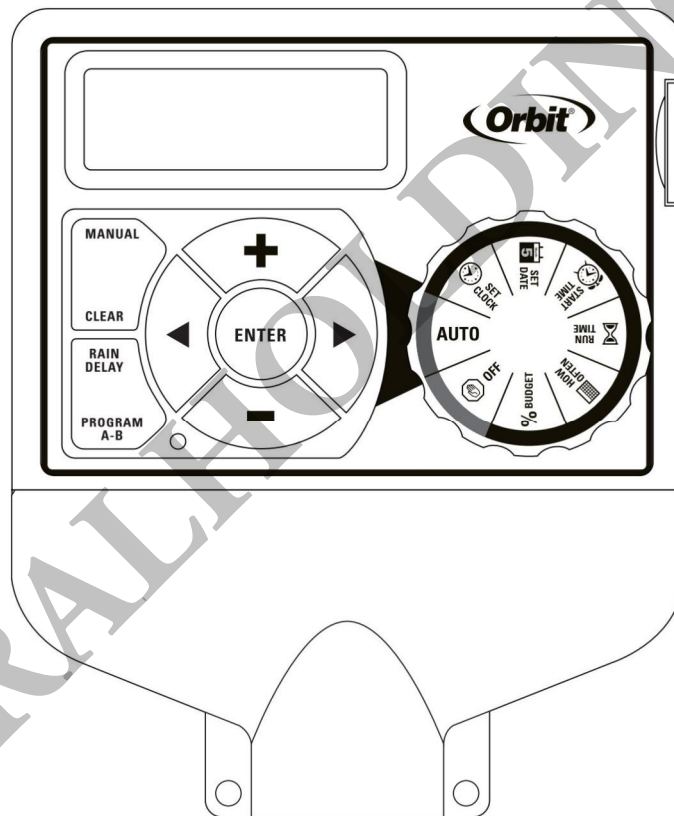


# Orbit

## Pocket Star Ultima

Parköntözés vezérlőautomatika

Szerelési és használati utasítás



Magyarországi forgalmazó:

**Mineralholding Kft.** Vízöntő öntözéstechnika üzletág

H-1118 Budapest, Kelenhegyi út 7-9.

Tel.: (+36 1) 209-2770, 209-2771; Fax: (+36 1) 466-8871

e-mail: [mineralholding@mineralholding.hu](mailto:mineralholding@mineralholding.hu)

honlap: [www.mineralholding.hu](http://www.mineralholding.hu)

## Tartalomjegyzék

Tartalomjegyzék .....	2
Bevezetés .....	3
Áttekintés .....	3
Fő jellemzők.....	3
Elektromos adatok.....	3
A vezérlő részei .....	4
A vezérlő felszerelése .....	5
A hely kiválasztása .....	5
Rögzítés a falon.....	5
Elektromos csatlakoztatás.....	5
Elektromos szelepek bekötése .....	6
A vezérlő áramellátása .....	6
Az elem aktiválása és cseréje .....	6
Esőkapcsoló .....	7
A vezérlő beállítása .....	7
Néhány fontos teendő a programozás előtt .....	7
Néhány hasznos tanács a könnyebb beállításhoz.....	7
A pontos idő beállítása.....	7
A pontos dátum beállítása .....	7
Az öntözési program beállítása .....	8
Az öntözés startidejének beállítása .....	8
A zónák öntözési ideje .....	8
Az öntözési napok beállítása .....	9
A vezérlő automatika rendszeres használata.....	9
Az öntözés késleltetése .....	9
Az öntözés szüneteltetése.....	9
Kézi öntözésindítás .....	10
Az öntözés leállítása.....	10
Hibaelhárítás .....	11
Garanciális feltételek .....	12

## Bevezetés

Az Orbit Pocket Star Ultima típusú vezérlők 4, illetve 6 zónás kivitelben készülnek. Tökéletes választás házikertekbe, parkokba.

A vezérlőn lehetőség van 2 független program beállítására, minden program naponta 4 indítást tesz lehetővé, így összesen akár 8 alkalommal is el lehet indítani az öntözést. Az öntözési rendszeresség beállítására is többféle lehetőség van: Naptári napok szerint öntözhet; 365 napos naptár szerint páros/páratlan napokon öntözhet; 1-32 napos intervallum szerint öntözhet. A zónák kiosztása egymástól teljesen függetlenül történhet, egy zóna bármelyik programmal, vagy akár az összes programmal összerendelhető. A zónánkénti öntözési idő 1 perctől 240 perc tartamig állítható be.

## Áttekintés

### Fő jellemzők

- 4, illetve 6 zónás kivitel.
- Beltéri kivitel, tartozék 24V-os adapterrel.
- 2 teljesen független program, programonként 4 indítási lehetőséggel. Maximum 8 indítás lehetséges naponta.
- Zónák öntözési ideje 1 perc és 240 perc között változtatható.
- 3 különböző öntözési rendszeresség választható:
  - o 7 napos naptár szerinti öntözés, Ön választhatja meg, hogy a hét mely napjain legyen öntözés.
  - o 365 napos naptár szerint az év páros, vagy páratlan napjain öntözés.
  - o 1 és 32 nap közötti intervallum szerinti öntözés.
- Gombelem biztosítja, hogy a beprogramozott adatok megmaradjanak. Az elem segítségével az öntözési program beállítható a helyszíntől függetlenül.
- Manuális lehetőségek:
  - o Egy program elindítása.
  - o Egy önálló öntözési zóna elindítása.
  - o 'OFF' pozíció, az aktuális öntözés leállítása, valamint az automatikus öntözés szüneteltetése.

### Elektromos adatok

A készülék áramellátáshoz 24V-os feszültség szükséges. A 24V-os feszültséget adapter biztosítja, amit a 230V-os hálózatra kell csatlakoztatni. Az öntözőrendszer elektromos szelepei csak 24V-os feszültséggel működnek.

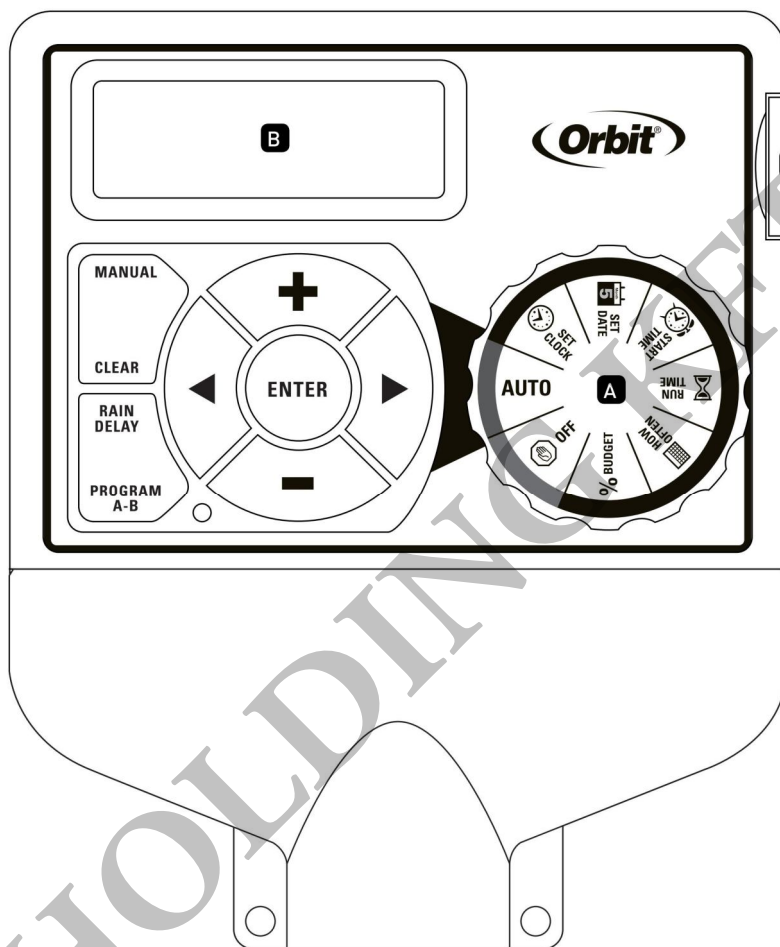
Bemenet: 24V 50Hz

Kimenet 24V 50Hz max. 0,5A

Zónák terhelhetősége: max. 0,25A

## A vezérlő részei

- A. Tekerőkapcsoló
- B. LCD kijelző
- C. Elemtartó



GOMB	FUNKCIÓ
ENTER	Az új beállítás érvényesítése
MANUAL	Kézi öntözés indítása
CLEAR	A beállított érték törlése
PROGRAM	Programok közötti választás
ARROW [▶]	Lépés a következő értékre
ARROW [◀]	Visszalépés az előző értékre
RAIN DELAY	Az öntözés késleltetése
+	A beállított érték növelése
-	A beállított érték csökkentése

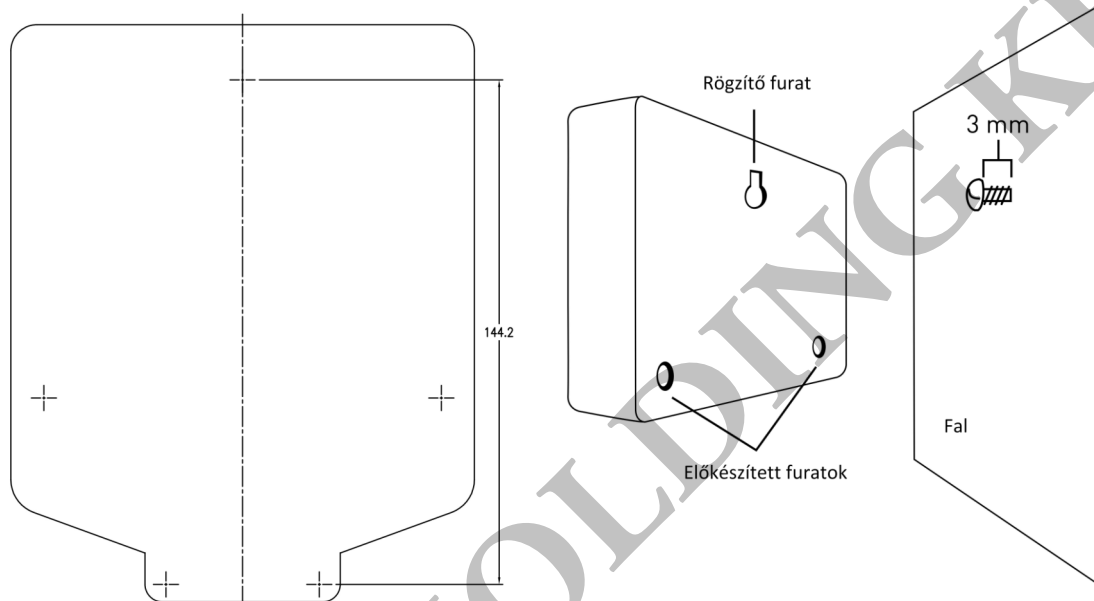
	FUNKCIÓ
AUTO	Automatikus üzemód
SET CLOCK	Pontos idő beállítása
SET DATE	Dátum beállítása
START TIME	Az öntözés startidejének beállítása
RUN TIME	Öntözés tartamának beállítása
HOW OFTEN	Az öntözés gyakoriságának beállítása
OFF	Kikapcsolás

## A vezérlő felszerelése

### A hely kiválasztása

A készülék helyének kiválasztásakor ügyeljen arra, hogy elérhető közelségben legyen 230V-os hálózati csatlakozás. A könnyű kezelhetőség érdekében a készüléket szemmagasságban helyezze el. Semmiképpen ne tegye az automatikát olyan helyre, ahol víz áraszthatja el. Ne szerelje fel vízóraaknában, medencegépházban, melegházban, vagy egyéb párás helyen. A vezérlő beltéri tokozású, ne tegye ki közvetlenül a Nap sugárzás hatásainak!

### Rögzítés a falon



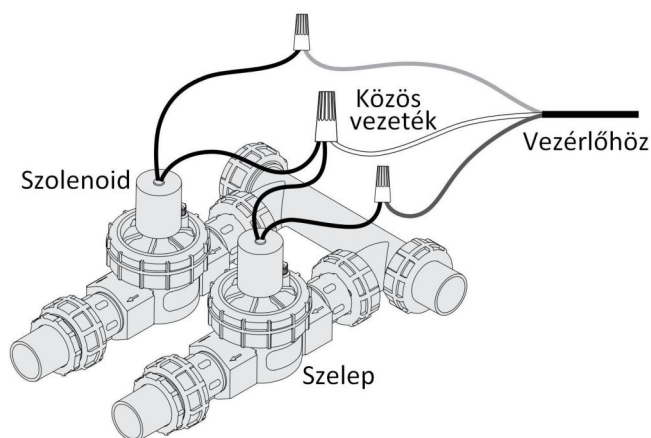
A rögzítési pontok kialakításakor használja a dobozban található furatlapot.

Beton, vagy téglafalon történő elhelyezéshez szüksége lesz 3db tiplire is. A rögzítő csavarokat a doboz tartalmazza.

## Elektromos csatlakoztatás

### Figyelmeztetés!

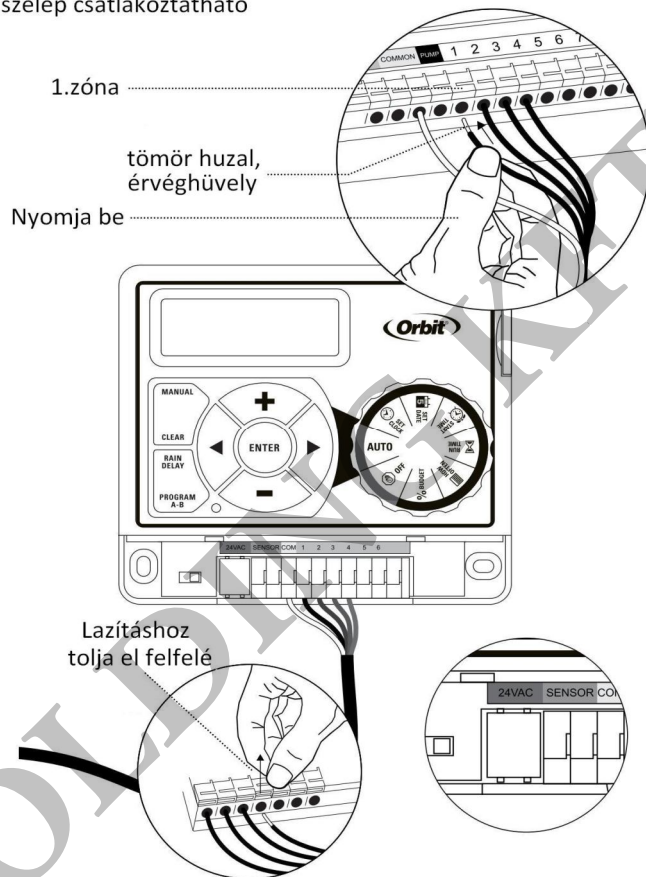
- Az elektromos munkák elvégzésénél fokozott körültekintéssel járjon el! Bármilyen, a hibás bekötésből, vagy csatlakozásból eredő sérülés, kár a garancia elvesztésével jár.
- Mielőtt a vezérlő elektromos csatlakozásaihoz nyúlna, mindenképpen feszültségmentesítse a vezérlőt és a szelepeket.
- A nagyfeszültségű szerelések elvégzéséhez minden esetben hívjon villanyszerelő szakembert. Képesítés nélkül TILOS az elektromos hálózat kötéseit, csatlakozásait megbontani! A nem megfelelő körültekintéssel és szakértelemmel végzett munka életveszélyes sérüléseket okozhat!



## Elektromos szelepek bekötése

- A vezeték hosszának levágásakor célszerű tartalékok kialakítása. A vezérlőnél hagyjon pluszban 5-10 cm vezetékot, a szelepeknél hagyjon 50-70 cm vezetékot. Ezek a tartalékok a későbbi karbantartási munkák elvégzésekor szükségesek lehetnek. Segítik az alkatrészek könnyebb szerelését, javítását, valamint a vezető korrodálódása esetén lehetőséget biztosítanak a vezeték hosszából történő rövidítésre.
- A vezeték végeket csupasztítsa le. A szelepeknél 1-1,5 cm szükséges, a szelepvezetékek összekötéséhez célszerű zsír-, vagy szilikon töltésű kábelcsatlakozók használata. Ezek gyorsabb és biztonságosabb kötést tesznek lehetővé, megvédik a kötések az oxidációtól és zárlatvédelmet is biztosítanak. A vezérlőnél 0,5 cm csupasztítás bőven elegendő, a bekötés előtt használjon érvéghüvelyt, vagy forrasztóónnal futassa be a vezetékvéget.
- A vezérlő egy-egy zóna kimenetére maximum 1-1 db szolenoid csatlakoztatható.

1 kimenetre csak 1db szelep csatlakoztatható



## A vezérlő áramellátása

- A vezérlő áramellátáshoz lehetőség szerint olyan áramkörrel biztosítsa a megfelelő tápfeszültséget, amelyiken nincs elektromos motor (pl. légkondicionáló, szivattyú, hűtőgép stb.), a világítás áramköre tökéletes az öntözést vezérlő automatika számára.
- Dugja a hálózati adapter csatlakozóját a 24VAC felírat található kapcsokba. Figyeljen az illesztésekre!
- Az adaptert dugja be a konnektorba!
- Az elektromos hálózatba történő bekötést minden esetben szakképzett személynek kell elvégeznie!

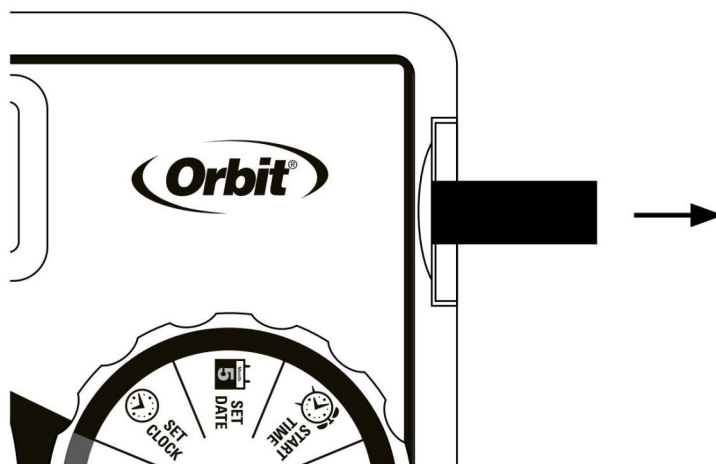
## Az elem aktiválása és cseréje

A vezérlő üzembe helyezésekor szükség van a behelyezett CR2032-es gomb elem aktiválására is. Ennek a segítségével előzhető meg, hogy áramkimaradás esetén elveszzenek a korábban beállított értékek a vezérlőből.

**Húzza ki az elemfedél alól a gyári műanyag szalagot!**

Az elem cseréjéhez húzza ki az elemtartó fedelét, vegye ki a régi elemet, majd helyezzen be egy újat. Ügyeljen, hogy behelyezésnél az ábrának megfelelő polaritással helyezze be az elemet!

A beállított programok védelmében, célszerű minden szezon elején új elemet behelyezni.





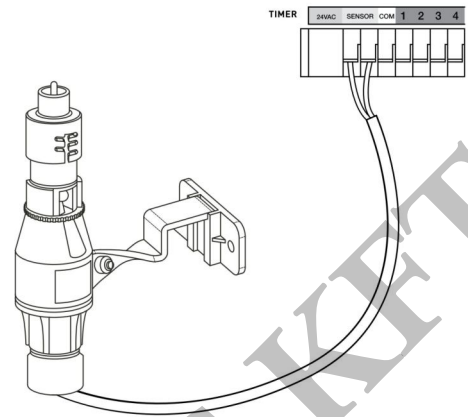
## Esőkapcsoló

Az esőkapcsoló kiválasztásakor ügyelni kell arra, hogy alaphelyzetben zárt esőkapcsoló szükséges. Amennyiben nem Orbit esőkapcsolót csatlakoztat a vezérlőhöz, minden esetben ellenőrizze le az esőkapcsoló típusát.

Az esőkapcsoló bekötésekor a két vezeték a sorkapocs 'SENSOR' kivezetéseibe kell bekötni. A bekötés nem polaritás érzékeny, mindegy, hogy melyik kerül a jobb, illetve a baloldali kapocsba.

A sorkapcsok mellett a 'RAIN SENSOR' kapcsolót kapcsolja 'ON' állásba.

**Fontos!** Amennyiben a vezérlőhöz nincs csatlakoztatva esőkapcsoló, mindenképpen ellenőrizze le, hogy a 'RAIN SENSOR' kapcsoló 'OFF' állásban legyen'



## A vezérlő beállítása

### Néhány fontos teendő a programozás előtt

Ez a vezérlő 2 független, különálló program beállítását teszi lehetővé. A különböző programok használatával biztosítható a különböző öntözési rendszerességet igénylő területek pontos, precíz beöntözése. Fontos, hogy egy öntözési programba olyan zónák (szelepek) tartozzanak, amelyek azonos vízigényű területeket öntöznek. Az egy programban lévő zónák egymást követve szekvenciálisan öntöznek az előre beállított időtartamig, a beállított napokon.

Azokat a zónákat (szelepeket) vegye egy programba, amelyek ugyanolyan területeket öntöznek. Pl. külön a füves területek, külön a virágágyak, külön a zöldszécses és így tovább külön-külön azon területek, amelyek különböző vízmennyiségeket, vagy különböző rendszerességet igényelnek.

A programozást úgy kezdje, hogy állítsa be az aktuális dátumot és pontos időt. Amennyiben a páros/páratlan napokon öntözést kívánja használni, mindenképpen győződjön meg arról, hogy a helyes dátum (év/hó/nap) van beállítva a vezérlőn.

### Néhány hasznos tanács a könnyebb beállításhoz

- Készítsen 'ÖNTÖZÉSI PROGRAMTERVET'.
- Beállítás előtt nyomja meg a [RESET] gombot a korábbi beállítások törléséhez!
- Beállításkor egy gomb megnyomásával az adott érték 1 egységgel változik meg.
- Ha egy gombot nyomva tart, akkor az adott érték elkezd gyorsan pörögni.
- Programozás közben mindig a villogó értéket tudja megváltoztatni.
- Az értékek növelése és csökkentése mindig a [ + / - ] gombok használatával történik.
- Ha valamelyik beállítást befejezte, akkor fordítsa a tekerőkapcsolót az [AUTO] pozícióba.

### A pontos idő beállítása

- 1.Fordítsa a tekerőkapcsolót [SET CLOCK] állásba
- 2.A [ + / - ] gombok használatával állítsa be a pontos időt.
- 3.A [◀ ▶] gombokkal állítsa be a délelőttöt (a.m.), vagy a délutánt (p.m.)
- 4.Fordítsa a tekerőkapcsolót [AUTO] állásba

### A pontos dátum beállítása

- 1.Fordítsa a tekerőkapcsolót [SET DATE] állásba
- 2.A [ + / - ] gombok használatával állítsa be az évet.
- 3.Nyomja meg az [ENTER]-t.
- 4.A [ + / - ] gombok használatával állítsa be a hónapot.
- 5.Nyomja meg az [ENTER]-t.
- 6.A [ + / - ] gombok használatával állítsa be a napot.
- 7.Fordítsa a tekerőkapcsolót [AUTO] állásba

## Az öntözési program beállítása

Mielőtt elkezdené a vezérlő beállítását, papíron tervezze meg, hogy melyik zónák/szelepek kerüljenek azonos programba és azok mikor induljanak, mennyi ideig működjenek.

Minden egyes program beállításához 3 lépés szükséges

-Az öntözési napok beállítása:

Itt állíthatja be, hogy az adott program milyen rendszerességgel öntözzön.

-A zónák öntözési ideje:

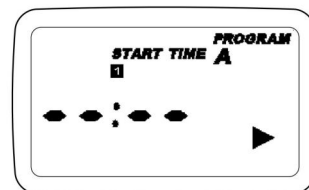
Minden egyes öntözési zónához be kell állítani, hogy az adott programban mennyi ideig működjön. Ennek a mértéke függ a növények vízigényétől, a beárnyékoltságtól, valamint az öntözés rendszerességétől is. Az öntözési idő beállításakor tekintettel kell lenni arra is, ha egy zóna több programban szerepel, akkor minden programban be kell állítani a működési időt. Figyelembe kell venni azt is, ha egy program naponta többször indul el. Minden egyes esetben, amikor a zóna elindul, akkor az öntözés a beállított ideig fog tartani. Az öntözési idők beállításánál körültekintően járjon el, hogy elkerülje a területek túlzott öntözését, elárasztását.

-Az öntözés startidejének a beállítása:

Ez az az időpont, amikor az öntözési program első zónája elindul. Amikor az első zónához tartozó öntözési idő eltelik, akkor a programban levő következő zóna automatikusan elindul. Abban az esetben, ha Ön naponta csak egyszer szeretne öntözni, akkor elegendő egyetlen startidő beállítása. Amennyiben Ön 2, vagy több startidőt állít be, akkor a programban levő zónák/szelepek kétszer, vagy a beállítástól függően többször fognak elindulni.

### Az öntözés startidejének beállítása

1. Fordítsa a tekerőkapcsolót [START TIME] állásba
2. A [ + / - ] gombok használatával állítsa be, mikor induljon el az öntözés.  
Az idő beállítása 15 perces lépésekben lehetséges.
3. Amennyiben több indítási időt kíván beállítani, nyomja meg az [ENTER]-t.
4. Az 1-3 pontok ismétlésével állítsa be a többi időpontot.
5. Fordítsa a tekerőkapcsolót [AUTO] állásba

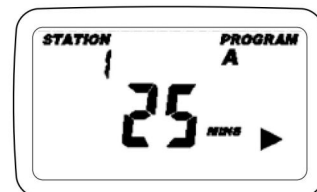


### A zónák öntözési ideje

Itt lehet beállítani, hogy melyik zóna (szelep), melyik programban, mennyi ideig öntözzön. Amelyik zónához nincs beállítva öntözési idő, az kimarad az adott program öntözéséből. Bármelyik zóna bármelyik öntözési programba beállítható, sőt akár minden zóna minden programban szerepelhet.

A maximális öntözési idő zónánként 240 perc lehet.

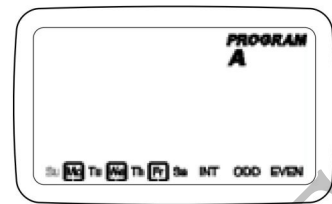
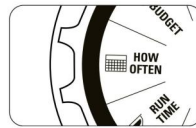
1. Fordítsa a tekerőkapcsolót [RUN TIME] állásba
2. A [ + / - ] gombok használatával állítsa be, az adott zónán mennyi ideig tartson az öntözés.
3. A következő zónára lépéshez nyomja meg a [◀ ▶] gombot
4. Az 1-3 pontok ismétlésével állítsa be a többi zónához tartozó időtartamot.
5. Fordítsa a tekerőkapcsolót [AUTO] állásba





## Az öntözési napok beállítása

Az öntözés rendszerességének beállítására 3 különböző lehetőség között választhat



### Naptári napok szerinti öntözés

1. Fordítsa a tekerőkapcsolót **[HOW OFTEN]** állásba.
2. A [**◀ ▶**] gombok használatával tud a napok között lépegetni.
3. A [**+ / -**] gombok használatával állítsa be, az adott napon legyen öntözés [**+**], vagy ne legyen öntözés [**-**].
4. Fordítsa a tekerőkapcsolót **[AUTO]** állásba

### Intervallum szerinti öntözés

1. Fordítsa a tekerőkapcsolót **[HOW OFTEN]** állásba.
2. A [**◀ ▶**] gombok használatával lépegessen amíg a kijelzőn az **'INT'** felíratott látja kiemelve.
3. A [**+ / -**] gombok használatával állítsa be, hány naponta legyen öntözés.
4. Fordítsa a tekerőkapcsolót **[AUTO]** állásba

### Páros/páratlan napokon öntözés

Vannak olyan területek, illetve vannak olyan időszakok, ahol, és amikor nincs engedélyezve minden nap az öntözés. Ebben az esetben lehetőség van a páros, illetve a páratlan napokon történő öntözés beállítására.

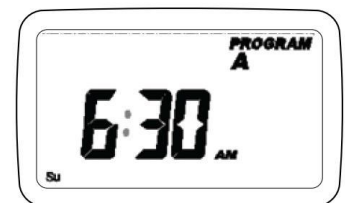
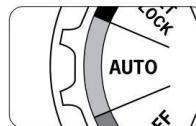
**FONTOS!** Amennyiben ezt a funkciót szeretné használni, akkor győződjön meg arról, hogy a pontos dátum be legyen állítva a vezérlőben.

1. Fordítsa a tekerőkapcsolót **[HOW OFTEN]** állásba.
2. A [**◀ ▶**] gombok használatával lépegessen, amíg a kijelzőn az **'ODD'** (páratlan), vagy **'EVEN'** (páros) felíratott látja kiemelve.
3. Fordítsa a tekerőkapcsolót **[AUTO]** állásba

## A vezérlő automatika rendszeres használata

### Az öntözés késleltetése

Sok esetben előfordul, hogy valami miatt késleltetni szeretnénk az öntözést. A leggyakrabban előforduló eset, amikor az esőkapcsoló száradása nem követi pontosan a talaj kiszáradását, akkor előfordulhat, hogy túl hamar kiszárad és hamarabb engedélyezi az öntözést, mint szabad lenne. A vezérlőn előre beállíthatjuk, hogy mennyi ideig szeretnénk halasztani az öntözést az esőkapcsoló kiszáradása után.



1. Győződjön meg arról, hogy a tekerőtárcsa **[AUTO]** állásban van.
2. A **[RAIN DELAY]** gomb megnyomásával automatikusan 24 órát késleltet.
3. Amennyiben hosszabb késleltetést szeretne, nyomja meg a [**+**] gombot.

A beállított késleltetés törléséhez a **[CLEAR]** gombot kell megnyomni.

Késleltetés közben a kijelzőn felváltva látható a pontos idő és a késleltetésből még hátralévő idő.

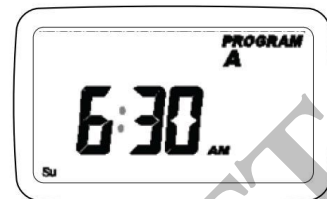
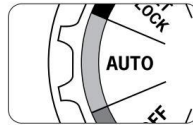
### Az öntözés szüneteltetése

Abban az esetben, ha valami miatt nem szeretné, hogy elinduljon az öntözés, akkor állítsa a tekerőkapcsolót az **[OFF]** állásba. Ekkor a kijelzőn az **'OFF'** felirat látható. Amikor szeretné újra a beállított program szerinti öntözést aktiválni, akkor nem kell mást tenni, csak a tekerőkapcsolót az **[AUTO]** állásba fordítani.

Tavasszal a hosszú téli leállás után célszerű egy gyors átnézés, mind a beállított programon, mind az öntözőrendszeren.

## Kézi öntözésindítás

1. Győződjön meg arról, hogy a tekerőtárcsa **[AUTO]** állásban van.
2. Nyomja meg a **[MANUAL]** gombot.
3. A **[◀ ▶]** gombok használatával tudja kiválasztani, hogy melyik program, vagy zóna induljon el.
4. Nyomja meg az **[ENTER]** gombot.
5. Amennyiben egy zónát szeretne elindítani, a **[ + / - ]** gombok használatával állítsa be, mennyi ideig legyen öntözés.
6. Az öntözés 5 másodperc elteltével automatikusan el fog indulni.
7. Amennyiben le kívánja állítani az öntözést, nyomja meg a **[CLEAR]** gombot.



Amikor a beállított öntözési idő lejár, a vezérlő automatikusan átáll automatikus üzemmódba, a tekerő kapcsoló aktuális állásától függetlenül. Abban az esetben, ha Ön a kézi öntözés végeztével elfelejti visszaállítani **[AUTO]** állásba a kapcsolót, az előzőleg beállított automatikus öntözés nem fog kimaradni.

## Az öntözés leállítása

Akár automatikusan indult el az öntöző, akár Ön kézzel indította el, az öntözés bármikor megállítható. Az öntözés teljes leállításához fordítsa a tekerőkapcsolót **[OFF]** állásba, ekkor néhány másodperc elteltével leáll az öntözés. A későbbi automatikus öntözés engedélyezéséhez a tekerőkapcsolót **[AUTO]** állásba kell elfordítani.

## Hibaelhárítás

Hibajelenség	Lehetséges okok	A hiba elhárítása
A kijelző sötét	Hibás adapter	Ellenőrizze az adaptert; Ellenőrizze az áramellátást.
Valamelyik zóna nem nyit ki	Szakadás van a szelepvezetékben; Tönkrement a szolenoid	Ellenőrizze a szolenoidot; Ellenőrizze a szelepvezeték folytonosságát; Ellenőrizze a közös vezeték folytonosságát; Ellenőrizze az elektromos kötések épségét
Az öntözés nem indul automatikusan	Programozási hiba; Tönkrement adapter	Ellenőrizze le, hogy kézzel lehetséges-e az öntözés elindítása, ha igen, akkor ellenőrizze le a vezérlő beállításait. Amennyiben nem, ellenőrizze az adaptert, illetve az áramellátást
Valamelyik zóna nem zár el	Hiba a csatlakozásokban; Hibás mágnesszelep	Ellenőrizze az elektromos csatlakozásokat, cserélje meg a rosszul működő zóna vezetékét egy jól működő zónával. Ha a hiba átkerült az eddig jól működő zónára, akkor a szelepek bekötésével van probléma. Ellenőrizze le, hogy nincs szennyeződés a mágnesszelepben, nézze meg a membrán épségét.
Az öntözés egymás után többször elindul	Hibás programozás	Ellenőrizze le, hogy hány startidőt állított be. Minden öntözési zóna annyiszor indul el, ahány startidő lett beállítva.
Egyszerre több zóna öntöz	Hiba a csatlakozásokban	Ellenőrizze az elektromos csatlakozásokat, cserélje meg a rosszul működő zóna vezetékét egy jól működő zónával. Ha a hiba átkerült az eddig jól működő zónára, akkor a szelepek bekötésével van probléma.
Az esőérzékelő esőben nem tilt	A 'RAIN SENSOR' kapcsoló 'OFF' állásban van; Hibás vezetékezés; Rossz programozás.	Ellenőrizze az előlapon a kapcsolót, állítsa 'ON' pozícióba; Ellenőrizze, hogy az esőkapcsoló vezetéke ne legyen rövidre zárva; Ellenőrizze az esőkapcsolón az érzékenységet
Az esőérzékelő mindig tilt	Hibás vezetékezés; Hibás csatlakozás	Ellenőrizze az esőkapcsoló vezetékeinek folytonosságát;

## Garanciális feltételek

Az Orbit termékeket korlátozott jótállással forgalmazzuk. Amennyiben a gyártást követő három éven belül összeszerelési hiba, vagy anyaghiba miatt következik be meghibásodás a készülékben, az Orbit saját belátása szerint kicseréli, vagy megjavítja a készüléket, vagy annak bármely alkatrészét. Ez a jótállás nem vonatkozik olyan megrongálódásra, amely nem rendeltetésszerű használat során, hanyagságból kifolyólag, természetes elhasználódás, vagy baleset során történik. Abban az esetben sem, ha a készülék meghibásodását hibás üzembe helyezés okozta. Nem érvényes a jótállás azokra az esetekre, ha a meghibásodást víz, vízpára vagy direkt napsugárzás okozta. A jótállást csak az Orbit termék eredeti felhasználója érvényesítheti. Garanciális kérelmet csak és kizárólag a készülék vásárlásakor kapott számla alapján és a készülékben elhelyezett garanciajegy együttes meglétekor tudunk elfogadni.

Az Orbit semmilyen esetben nem tehető felelőssé balesetben bekövetkező, vagy abból kifolyólag történő meghibásodásokért. Minden vonatkozó jótállás csak a gyártás idejét követő legfeljebb három éven belül érvényesíthető.

Amennyiben az Orbit termék jótállási időszakában bármiféle meghibásodás következik be a készülékben kérjük, haladéktalanul lépjen kapcsolatba az Ön Orbit kereskedőjével, vagy pedig az Orbit termékek gyártójával. Kérjük, vegye tekintetbe, hogy a meghibásodás bejelentésétől számított 4 héten belül tudjuk a terméket megjavítani vagy kicserélni. Ha a terméket kicseréljük, akkor a cserébe adott készülék jótállási idejének lejártá megegyezik az eredetileg megvásárolt termék jótállási dátumával.

A jótállás mértéke csak és kizárólag a termék kijavítására, illetve a termék cseréjére vonatkozik. Sem az Orbit termékek gyártóján, sem a termékek forgalmazóján nem kérhetők számon a cserén, illetve a javításon túli többlet költségek. A gyártó és a forgalmazó nem vállal felelősséget a meghibásodásból eredő közvetett károkért.

Magyarországi forgalmazó:

**Mineralholding Kft.** Vízöntő öntözéstechnika üzletág

H-1118 Budapest, Kelenhegyi út 7-9.

Tel.: (1) 209-2770, -71; Fax: (1) 466-8871

e-mail: [mineralholding@mineralholding.hu](mailto:mineralholding@mineralholding.hu)

honlap: [www.mineralholding.hu](http://www.mineralholding.hu)